

LUXER LINE

CATALOGO 2024

**ILUMINACION COMERCIAL, INDUSTRIAL, INTERIOR,
EXTERIOR ALUMBRADO PUBLICO.**

INDICE

Alumbrado Público

LX Street (40-60w)	4
LX Street 2 (95w)	5
K-Road	6
LX-SPX100 / LX-SPX120	7
Punta de Poste (Cerillo)	8

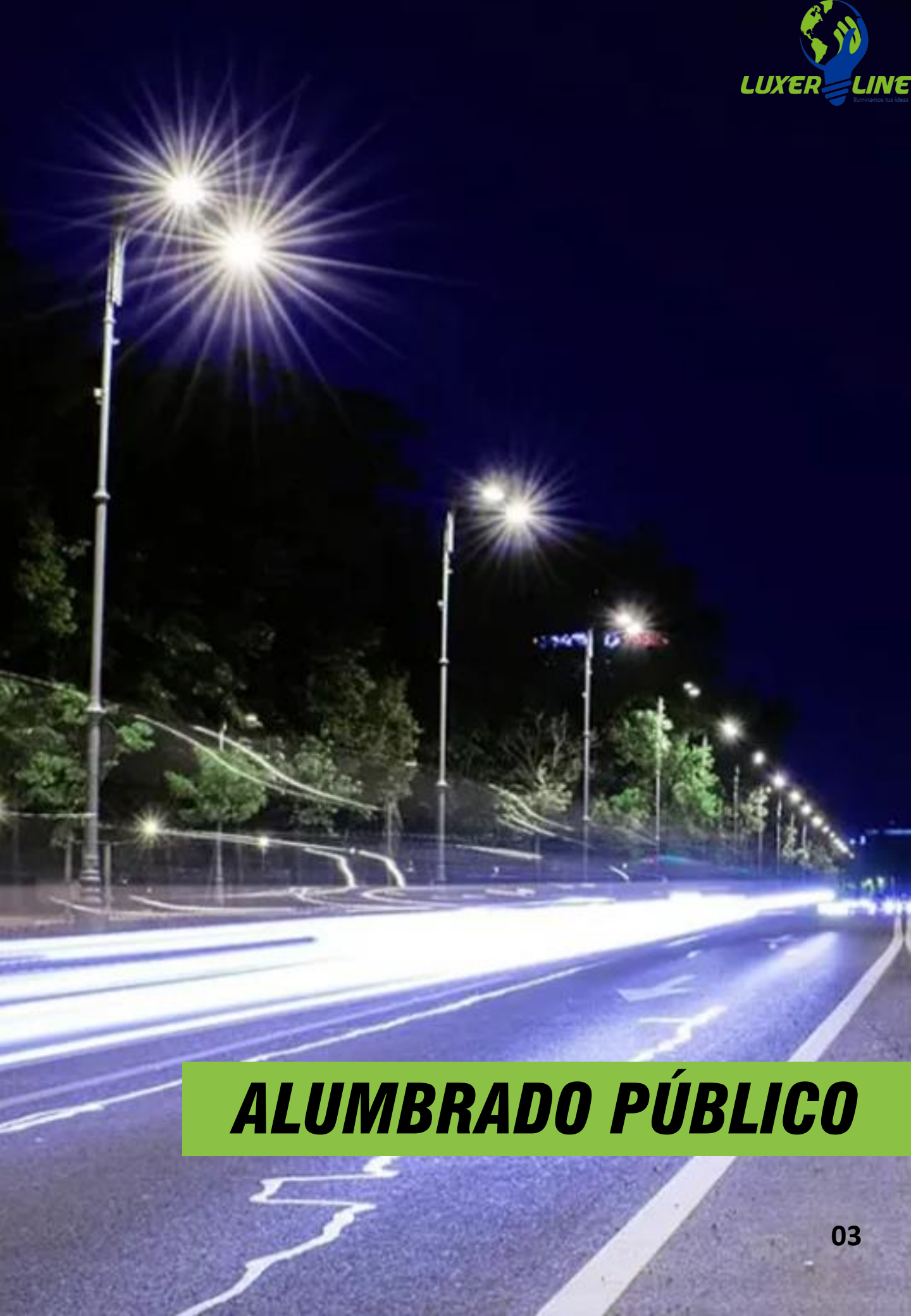
Industrial

HBL-G6 M1	10
HBL-G6 M2	11
HBL-G6 M4	12
Wall Pack	13
HCX (L-12/L-15/L-19/L-24/L-24)	14
HCX (L-29/ L-32/L-35/L-38)	15
HIGHBAY 150/200W STD	16

Arquitectónico

Panel Light Concealed	18
Led Panel Light 0.60x0.60	19
Led Panel Light 0.30x1.20	20
Led Panel UltraLight	21
ACRUX 6/12/18/24W sobreponer	22
PLED SC 6/12/18/24W sobreponer	23





ALUMBRADO PÚBLICO

LX STREET



Código

LXL 40-60W

Serie /Modelo



Las luminarias de la Marca LUXER LINE Modelo LX STREET, diseño ligero y delgado para minimizar las cargas del viento, sistema modular de 40 y 60W. El material de la carcasa esta fabricado en una aleación de aluminio fundido a presión mas policarbonato asegurando resistencia permanente a cualquier tipo de clima e impactos. Con receptáculo de 3 y 7 pines. Pintura resistente a la corrosión. Protección IP66 y resistencia al impacto IK08. Supresor de picos 10kV. Garantía 10 años.

Material	Aluminio / Policarbonato
Montaje	Abrazadera Tipo "C"
Acabado	Gris
Tecnología	LED / Osram
Óptica Simétrica	Tipo II/III
Potencia	40 / 60 Watts
Eficiencia Luminosa	155 lm/W
Equipo	Driver MOSO 95 a 305 Vac
Fact. Potencia	< 0.95
Temp. Trabajo	-40°C ~ +50°C < 20
Horas de vida	100,000
Control	Dimeable / MOSO / Sensor
TCC	4000 / 5000K

NOM
031

NOM
003

LX STREET 2



Código

LXL 95W

Serie /Modelo



Las luminarias de la Marca LUXER LINE Modelo LX STREET, diseño ligero y delgado para minimizar las cargas del viento, sistema modular de 95 W. El material de la carcasa esta fabricado en una aleación de aluminio fundido a presión mas policarbonato asegurando resistencia permanente a cualquier tipo de clima e impactos. Con receptáculo de 3 y 7 pines. Pintura resistente a la corrosión. Protección IP66 y resistencia al impacto IK08. Supresor de picos 10kV. Garantía de 10 años.

Material	Aluminio / Policarbonato
Montaje	Abrazadera Tipo "C"
Acabado	Gris
Tecnología	LED / Osram
Óptica Simétrica	Tipo II/III
Potencia	95 Watts
Eficiencia Luminosa	155 lm/W
Equipo	Driver MOSO 95 a 305 Vac
Fact. Potencia	< 0.95
Temp. Trabajo	-40°C ~ +50°C < 20
Horas de vida	100,000
Control	Dimeable / MOSO / Sensor
TCC	4000 / 5000 K

NOM
031

NOM
003

K-ROAD



Código	K- ROAD	Serie /Modelo	
--------	---------	---------------	---

Luminaria para vialidad LED, diseñada para su uso en exteriores, su alto desempeño y excelente nivel de iluminación lo hace confiable y seguro para las vialidades. Fabricado en inyección de aluminio, acabado con pintura de aplicación electrostática para evitar la corrosión y ópticas para distribuir la luz. Diseñada para su uso en exteriores, por lo que cuenta con IP65. 5 años de garantía.

Material	Aluminio
Montaje	Brazo
Acabado	Gris
Tecnología	LED
Consumo de Potencia	30 / 50 / 80 / 100 / 150 W
TCC	3000 / 6000 K
Lumenes	3300 a 15600 Lm
Voltaje	85 - 265 V
Distribución Luz	Curva Tipo II



LX-SPX100UL 16000-50K-2M
LX-SPX120UL 19200-50K-2M



Código	LX-SPX100 LX-SPX120	Serie /Modelo	
--------	------------------------	---------------	---


Luminario de led para alumbrado de vialidades y áreas exteriores públicas, Marca Luxer Line, carcasa fabricada en aleación de aluminio fundido en una sola pieza, con alta disipación térmica diseñada específicamente para LED, Fuente de iluminación LED de chip en placa (COB). Controlador (driver) 100% electrónico, de alta eficiencia. Recubrimiento de pintura poliéster en polvo (electrostática). Alta resistencia a la corrosión. Tornillería de acero inoxidable. Vidrio de borosilicato cóncavo de alta transmitancia óptica. Circuito de protección contra sobretensiones transitorias y descargas atmosféricas integrado al luminario con conexión en paralelo. Grado de protección IP66, IK09. Garantía 7 años en todas sus partes sobre defectos de fabricación, con opción de ampliación hasta 10 años

Material	Aluminio Fundido
Montaje	Brazo de Poste
Acabado	Gris
Tecnología	LED / Osram
Óptica Asimétrica	Tipo I/II
Potencia	30/40/50/60/80/100/120/150 Watts
Flujo Lum. Nominal	16000/19200lm
Tension Elec. Entrada	100-277 V c.a.
Eficiencia Luminosa	150/160lm/w
Factor de Potencia	≥0.90
TCC	4000 /5000K



PUNTA DE POSTE (cerillo)



Código	LTC	Serie /Modelo	
--------	-----	---------------	---

Cuerpo de luminaria en aluminio puro inyectado a presión con excelentes acabados y resistencia. Formada con cuatro módulos de LED'S de tira rígida 142 lm/w. Con driver electrónico multivoltaje de 75W con supresor de picos de 10 kv marca Phillips. Difusor de Policarbonato con protección UV de 70 cm, Incluye varillas metálicas de protección antivandálica del difusor. Poste de acero cubierto con pintura tipo poliéster aplicada electrostáticamente secada al horno para resistencia a la intemperie. Y garantía de 5 años.

Material	Aluminio / Acero
Montaje	Piso
Acabado	Negro / Gris / Cromado
Tecnología	Plus LED Circular
Óptica	Simétrica
Potencia	75 Watts
Eficiencia Luminosa	142 lm/w
Equipo	Driver PHILIPS
Fact. Potencia	< 0.95
Dist. Armónicas	< 20
Horas de vida	50,000 Hrs.





INDUSTRIAL

HBL-G6 14,000 a 43,000 lm

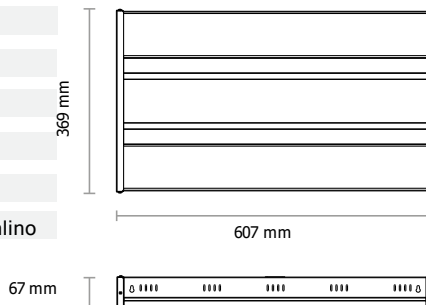


Código	HBL-G6	Serie / Modelo	 SUPRA
--------	--------	----------------	---

HBL-G6 by SUPRA, es una luminaria LED para instalar en alto montaje. Mejora los niveles de iluminación en áreas de trabajo, reemplaza fluorescentes o de aditivos metálicos mejorando la eficiencia del consumo eléctrico significativamente. Diseño innovador, compacto, ligero y de fácil instalación. Adaptable para montaje de sobreponer o suspender. Driver electrónico que estabiliza la tensión, alarga la vida de los LEDs. Gabinete de alta resistencia fabricado con lámina de acero de primera calidad, recubierto con pintura en polvo color blanco de alta reflectividad que lo protege contra la oxidación y el deterioro. Uniones electrosoldadas para una larga vida útil.

Modelo	M-1 (L-14, L-17, L-23)
Material	Lamina de Acero
Montaje	Suspendido con Cable
Acabado	Blanco
Tecnología	LED
Consumo de Potencia	80 / 100 / 140 W
TCC	4000 / 5000 K
Eficacia	181 / 175 / 165 lm/W
Voltaje	277 V
Tipo de Distribución	Dirigida / Abierta
Distribución Dirigida	Sin Difusor / Difusor Opalino

MODELOS: M1 (L14, L17, L23)



PESO: 7 kg



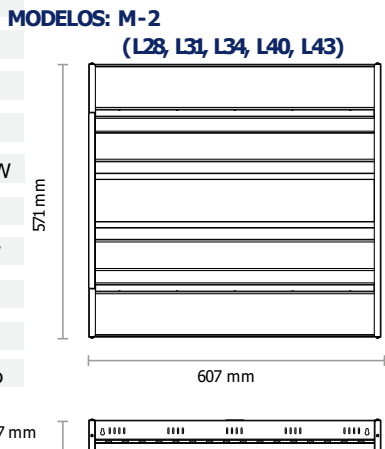
HBL-G6 14,000 a 43,000 lm



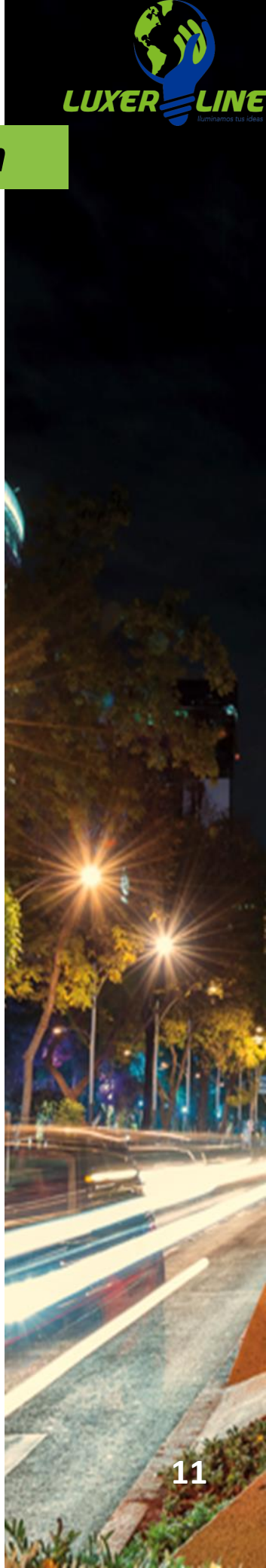
Código	HBL-G6	Serie / Modelo	SUPRA
--------	--------	----------------	-------

HBL-G6 by SUPRA, es una luminaria LED para instalar en alto montaje. Mejora los niveles de iluminación en áreas de trabajo, reemplaza fluorescentes o de aditivos metálicos mejorando la eficiencia del consumo eléctrico significativamente. Diseño innovador, compacto, ligero y de fácil instalación. Adaptable para montaje de sobreponer o suspender. Driver electrónico que estabiliza la tensión, alarga la vida de los LEDs. Gabinete de alta resistencia fabricado con lámina de acero de primera calidad, recubierto con pintura en polvo color blanco de alta reflectividad que lo protege contra la oxidación y el deterioro. Uniones electrosoldadas para una larga vida útil.

Modelo	M-2 (L28, L31, L34, L40, L43)
Material	Lamina de Acero
Montaje	Suspendido con Cable
Acabado	Blanco
Tecnología	LED
Consumo de Potencia	160 / 180 / 200 / 220 / 240 / 260 W
TCC	4000 / 5000 K
Eficacia	180/178/174/170/168 lm/W
Voltaje	277 V
Tipo de Distribución	Dirigida / Abierta
Distribución Dirigida	Sin Difusor / Difusor Opalino



PESO: 9 kg



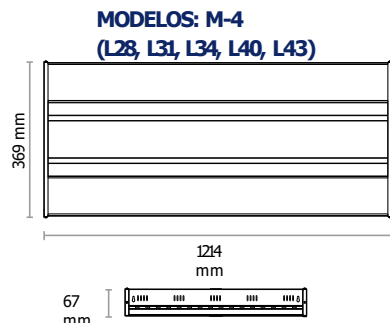
HBL-G6 14,000 a 43,000 lm



Código	HBL-G6	Serie / Modelo	SUPRA
--------	--------	----------------	-------

HBL-G6 by SUPRA, es una luminaria LED para instalar en alto montaje. Mejora los niveles de iluminación en áreas de trabajo, reemplaza fluorescentes o de aditivos metálicos mejorando la eficiencia del consumo eléctrico significativamente. Diseño innovador, compacto, ligero y de fácil instalación. Adaptable para montaje de sobreponer o suspender. Driver electrónico que estabiliza la tensión, alarga la vida de los LEDs. Gabinete de alta resistencia fabricado con lámina de acero de primera calidad, recubierto con pintura en polvo color blanco de alta reflectividad que lo protege contra la oxidación y el deterioro. Uniones electrosoldadas para una larga vida útil.

Modelo	M-4
Material	Lamina de Acero
Montaje	Suspendido con Cable
Acabado	Blanco
Tecnología	LED
Consumo de Potencia	160 / 180 / 200 / 220 / 240 / 260 W
TCC	4000 / 5000 K
Eficacia	180/178/174/170/168 lm/W
Voltaje	277 V
Tipo de Distribución	Dirigida / Abierta
Distribución Dirigida	Sin Difusor / Difusor Opalino




PESO: 10 kg



LUMINARIO LED WALL PACK



Código	LX-WP 60HE LX-WP 80HE LX-WP 100HE LX-WP 120HE	Serie / Modelo	
--------	--	----------------	---

Luminario Led Wall Pack para alumbrado de áreas exteriores, Marca Luxer Line, Controlador (Driver): Electrónico de alta eficiencia, dimeable 0-10V carcasa fabricada Aluminio fundido a presión, alta durabilidad, alta resistencia a la corrosión. Acabado con pintura en polvo electrostática alto espesor, horneada con recubrimiento epoxi-poliéster. Tornillería de acero inoxidable. Color negro. Colores opcionales: gris y bronce. Refractor (Óptica, Difusor y Lente) Vidrio corrugado, alta resistencia a impactos y al calor, alta transmitancia luminosa. Distribución de luz hacia piso y pared. Pieza frontal abatible para mantenimiento de limpieza interior.

Material	Aluminio Fundido
Montaje	Sobreponer (pared)
Acabado	Gris/Bronce
Tecnología	LED COB (chips on board)
Curva de Distribución	Asimétrica
Potencia	60 / 80 / 100 / 120 Watts
Eficiencia Energetica	90-95%
Tension Elec. Entrada	90-305 V c.a.
Eficiencia Luminosa	160lm/w
Factor de Potencia	≥0.90
TCC	3000/3500/4000/5000/5700K

NOM
031

NOM
003



HCX 12,300 a 40,200 lm



Código

HCX

Serie /Modelo

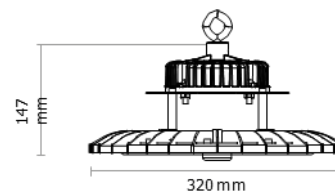
 **SUPRA**

HCX by SUPRA, Luminaria LED tipo campana, diseñada para alto montaje. Su desempeño, alto rendimiento y excelente nivel de iluminación, posiciona este producto como una de las soluciones más efectivas para la iluminación industrial. Ideal para reemplazo de luminarias en instalaciones donde existían luminarias tipo campana, o colgantes de un solo punto. Diseño robusto de fácil instalación. Diseñado en dos tamaños diferentes, con un amplio rango de potencias y flujos luminosos. Gabinete fabricado en inyección de aluminio de alta calidad, cuenta con cubierta de policarbonato auto extingüible. Cumple con un alto grado de protección (IP65) Driver electrónico y modulo LED de fácil desconexión para un reemplazo o mantenimiento eficiente.

Modelo	(L-12, L-15, L-19, L-24, L-28)
Material	Inyección en Aluminio
Montaje	Suspendido con Cable
Acabado	Gris Acero
Tecnología	LED
Consumo de Potencia	85/107/130/170/192 W
TCC	4000 / 5000 K
Eficacia	156/153/157/159 lm/W
Voltaje	277 V
Tipo de Distribución	Dirigida / Abierta

Dimensiones

L12-DA, L15-DA, L19-DA, L24-DA, L28-DA



PESO: 2.2 kg

HCX 12,300 a 40,200 lm



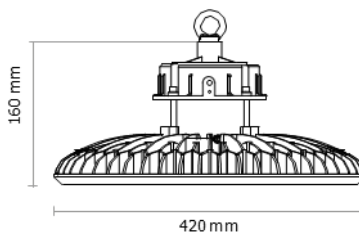
Código	HCX	Serie /Modelo	SUPRA
--------	-----	---------------	-------

HCX by SUPRA, Luminaria LED tipo campana, diseñada para alto montaje. Su desempeño, alto rendimiento y excelente nivel de iluminación, posiciona este producto como una de las soluciones más efectivas para la iluminación industrial. Ideal para reemplazo de luminarias en instalaciones donde existían luminarias tipo campana, o colgantes de un solo punto. Diseño robusto de fácil instalación. Diseñado en dos tamaños diferentes, con un amplio rango de potencias y flujos luminosos. Gabinete fabricado en inyección de aluminio de alta calidad, cuenta con cubierta de policarbonato auto extingüible. Cumple con un alto grado de protección (IP65) Driver electrónico y modulo LED de fácil desconexión para un reemplazo o mantenimiento eficiente.

Modelo	(L-29, L-32, L-35, L-38)
Material	Inyección en Aluminio
Montaje	Suspendido con Cable
Acabado	Gris Acero
Tecnología	LED
Consumo de Potencia	85/107/130/170/192 W
TCC	4000 / 5000 K
Eficacia	199/218/233/248 lm/W
Voltaje	277 V
Tipo de Distribución	Dirigida / Abierta

Dimensiones

L29-DA, L32-DA, L35-DA, L38-DA



PESO: 3.95 kg



HIGHBAY 150/200W STD



Código	HIGHBAY 150/200W 100305V / 60K GRIS ACERO HIGHBAY 150/200W 100305V 60K NEGRO	Serie / Modelo	 MAGG™ QUE BIEN SE VE
---------------	---	-----------------------	--

HIGHBAY 150W/200W STD. Es una luminaria para suspender para aplicaciones industriales con fuente de luz led. Puede ser reemplazo de luminarias de 250 a 400w de aditivos metálicos. Los diodos emisores de luz empleados en HIGHBAY 150W/200W STD. Tienen una eficiencia como fuente luminosa de 160 lm/w -187lm/w. El sistema complemento tiene una eficiencia de 146 lm/w-150lm/w. Los cuerpos son sellados contra la intrusión de polvo fino, alcanzando un grado de protección al ingreso de IP 65, asegurando la hermeticidad durante su vida útil, así como la apariencia libre de suciedad en el interior. El cuerpo principal está fabricado con una aleación especial única de aluminio utilizada para resistir la corrosión y oxidación causada por la humedad. Recibe un tratamiento químico de sellado previo al acabado final que es de pintura poliéster y que además lo protege contra rayos UV. El cuerpo disipador de aluminio que funciona como un radiador de calor de disipación pasiva protege la vida útil del led y garantiza el flujo luminoso estable a lo largo de su vida útil. Diseñado para iluminación general de áreas abiertas. La cubierta transparente fabricada en PMMA, polímero de ingeniería con excelentes propiedades de transmitancia de luz y resistencia a UV. Además, dispone de reflectores como accesorios que sirven para dirigir la luz en ángulos de 50° y 90°. 5 años de garantía.

Material	Inyección de Aluminio
Montaje	Colgante / Interior
Acabado	Pintura Poliéster/Electrostática
Color	Negro/Gris Acero
Potencia	150 W / 200 W
Lúmenes	21900 lm / 30000lm
Eficiencia	146 / 150 lm/W
Corriente de Operación	1.22A / 0.70A / 0.56A
Temperatura	6000 K





LUXER LINE
ILLUMINAZIONE D'INTERIO



ARQUITECTONICO

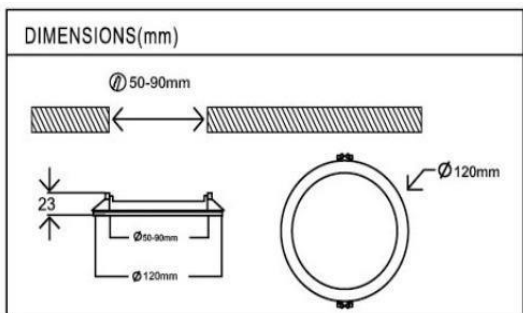
PANEL LIGHT CONCEALED



Código	NT-PFC12W NT-PFC18W NT-PFC24W	Serie / Modelo	
--------	-------------------------------------	----------------	--

PANEL LIGHT CONCEALED Luminario Ajustable Led, para empotrar en techo, fabricada en policarbonato y poliestireno, luz blanca. 30000 horas de vida. Garantía 2 años.

Material	Policarbonato + Poliestireno
Montaje	Empotrado Techo
Acabado	Blanco
Tecnología	LED
Consumo de Potencia	12W/18W/24W
Consumo de Corriente	0.24 A 0.1 A
Factor de Potencia	0.5
Tension Nominal	85-265V
Eficiencia Luminosa	960lm/w
Factor de Potencia	≥0.90
TCC	5000 K
Temperatura	-20 / 40 °C
Horas de Vida	30 000 h
Color de luz	Luz General CCT



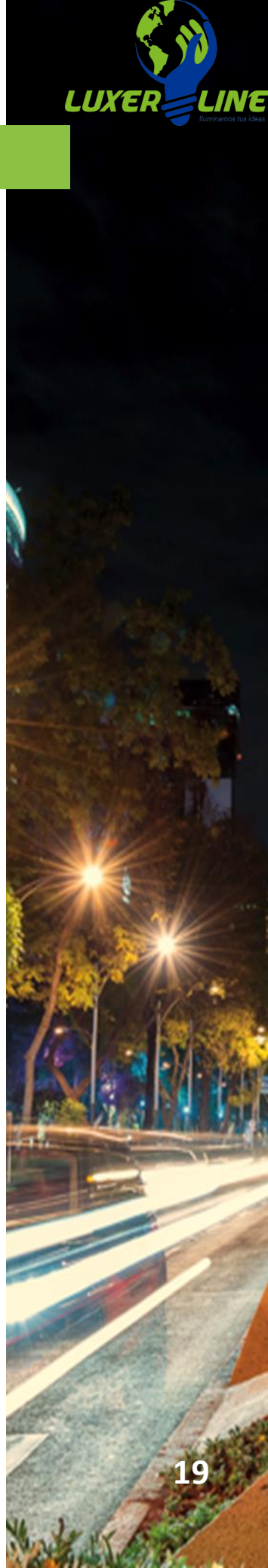
LED PANEL LIGHT 600*600



Código **NT-BZFG48W** Serie / Modelo **NAVIGATE®**

LED PANEL LIGHT Luminario Ajustable Led, ultra delgado para empotrar en techo, dimensiones 0.60x0.60m, fabricada en policarbonato y poliestireno, luz blanca.

Material	Policarbonato + Poliestireno
Montaje	Empotrado Techo
Acabado	Blanco
Tecnología	LED
Consumo de Potencia	48 W
TCC	6500 K
Factor de Potencia	0.5



LED PANEL LIGHT 300*1200



Código	NT-BZFG48W	Serie / Modelo	NAVIGATE [®]
--------	------------	----------------	------------------------------

LED PANEL LIGHT Luminario Ajustable Led, ultra delgado para empotrar en techo, fabricada en policarbonato y poliestireno, luz blanca, dimensiones 30x1.20m.

Material	Policarbonato + Poliestireno
Montaje	Empotrado Techo
Acabado	Blanco
Tecnología	LED
Consumo de Potencia	48 W
TCC	6500 K
Factor de Potencia	0.5



LED PANEL ULTRALIGHT



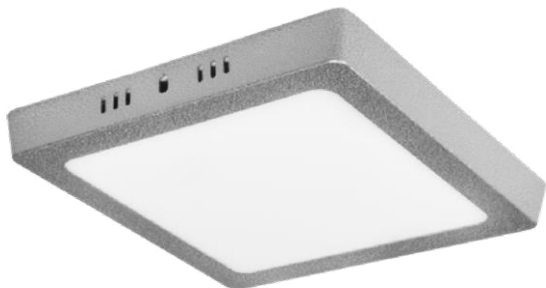
Código	NT-PL5012RA NT-PL5012SA NT-PL8001RA NT-PL8001SA NT-PL1024RA NT-PL1024SA	Serie / Modelo	
---------------	--	-----------------------	---

La luz del panel LED ultradelgado ronda AC 85-265 V Downlight LED de iluminación para el hogar de techo LED de luz focal es ampliamente utilizado para ello es popular como LGP. El panel LED Luz es con bajo consumo de energía, alta eficiencia de energía, alta brillo. Esta es la luz del panel led ultra delgado, es empotrables de techo.

Material	Policarbonato + Poliestireno
Montaje	Empotrado Techo
Acabado	Blanco
Tecnología	LED
Consumo de Potencia	3W / 6W / 9W / 12W / 18W / 24W
TCC	3000 / 6500 K

ACRUX

LUMINARIA PARA SOBREPONER



Código	ACRUX6W ACRUX12W ACRUX18W ACRUX24W	Serie / Modelo	
--------	---	----------------	--

Luminaria LED para sobreponer, de fácil instalación, ACRUX está diseñada para brindar una iluminación efectiva en todo tipo de interiores residenciales y comerciales, disponible en una amplia variedad de potencias y temperaturas de color. Producto con garantía de 5 años. Válida a reserva de que se haya seguido las especificaciones del manual de instalación y uso del producto.

Material	Inyección en Aluminio
Montaje	Sobreponer / Interior
Acabado	Pintura Electrostática
Color	Blanco/Negro/Gris
Potencia	6/12/18/24W
Lúmenes	295/787/1278/1704 lm
Voltaje	85-265V
Temperatura	3000/4000/6500 k

GUÍA DE TEMPERATURA

3000K Blanco Cálido

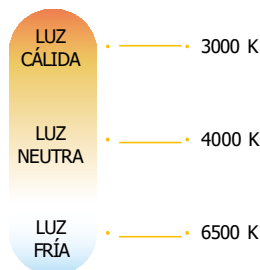
Tono de luz que estimula un ambiente relajado, ideal para áreas comunes de descanso, áreas de entretenimiento y/o patios de residencias.

6500K Blanco Frío

Brinda una luz similar a la natural del día, es ideal para áreas de inspección, retail o industrias donde se requiere gran atención al detalle.

4000K Blanco Neutro

Proporciona una luz blanca neutra que no altera la vista, normalmente usada para áreas de oficinas o salas de espera.



PLED-SC

LUMINARIA PARA SOBREPONER



Código	PLEDSC6W PLEDSC12W PLEDSC18W PLEDSC24W	Serie / Modelo	AU BE Lighting
--------	---	----------------	------------------------------

Luminaria redonda LED para sobreponer, PLED-SC es brillante, cómoda y confiable. Adaptable para todo tipo de proyectos gracias a su luz uniforme, su variedad de tamaños, potencias y temperaturas. Con una instalación sencilla es ideal para iluminar cualquier espacio. Producto con garantía de 5 años. Válida a reserva de que se haya seguido las especificaciones del manual de instalación y uso del producto.

Material	Inyección en Aluminio
Montaje	Sobreponer / Interior
Acabado	Pintura Electrostática
Color	Blanco/Negro/Gris
Potencia	6/12/18/24W
Lúmenes	295/787/1278/1704 lm
Voltaje	85-265V
Temperatura	3000/4000/6500 k

GUÍA DE TEMPERATURA

3000K Blanco Cálido

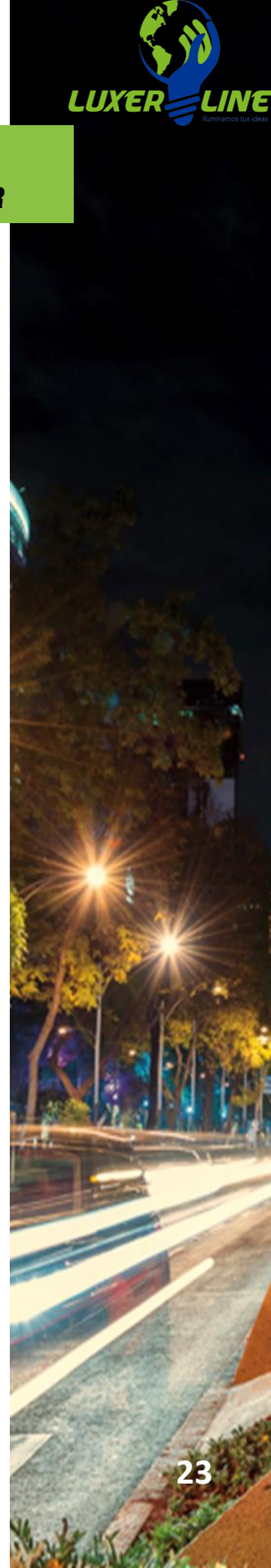
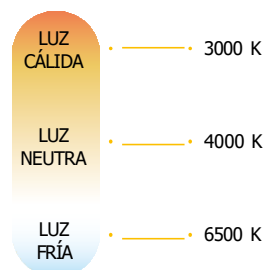
Tono de luz que estimula un ambiente relajado, ideal para áreas comunes de descanso, áreas de entretenimiento y/o patios de residencias.

6500K Blanco Frío

Brinda una luz similar a la natural del día, es ideal para áreas de inspección, retail o industrias donde se requiere gran atención al detalle.

4000K Blanco Neutro

Proporciona una luz blanca neutra que no altera la vista, normalmente usada para áreas de oficinas o salas de espera.



LUXER LINE

ILUMINACION COMERCIAL, INDUSTRIAL, INTERIOR,
EXTERIOR ALUMBRADO PUBLICO.

Contacto:

Tel :55 59 29 06 44

WhatsApp: 55 76 88 56 71

gaston@luxerline.com.mx